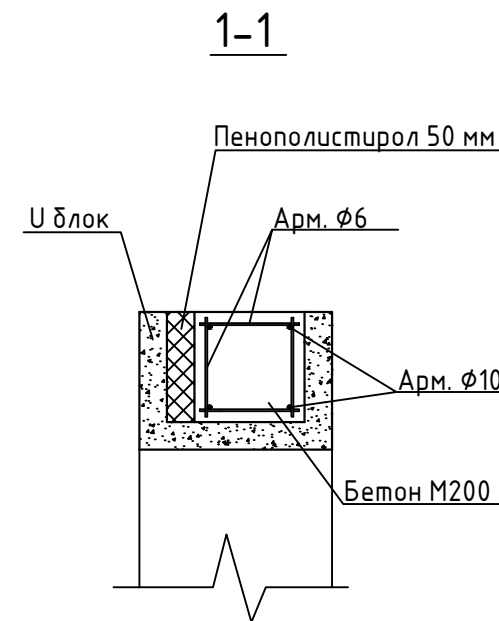
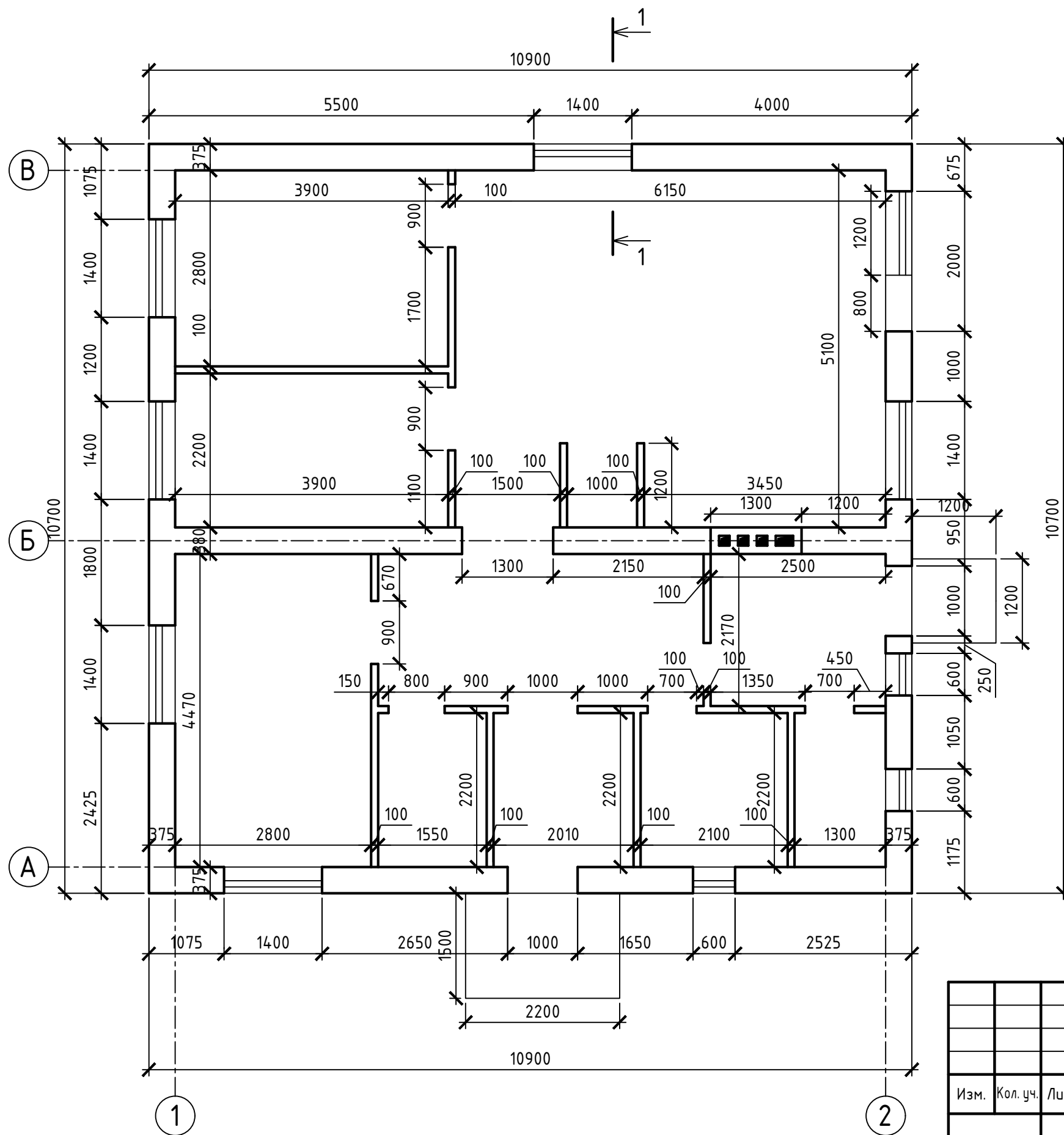


План этажа (отм. 0.400)



Изм.	Кол. уч.	Лист	№ док.	Подп.	Дата			
							Стадия	Лист
								Листов
						План этажа		